

JKH-B3三相可控硅移相触发模块

安东电子有限公司
Anthone Electronics Co., Ltd.

一. 概述

JKH-B3移相触发模块是在JKH-A3基础上，取消了外接的220V/9V电源变压器，直接采用220VAC供电，安装更简便。具有多种控制输入规格，输入输出光电隔离。宽脉冲触发稳定可靠，没有同步变压器，既可以与各种调节仪表配套使用，也可以外接电位器手动控制，对仪表无干扰，广泛应用于负载要求连续平滑调节，控制精度要求较高或不允许大电流冲击的三相三路控制系统。如交直流电机调速、调压、充电等。接线简便，可靠的过流保护使得主回路可控硅损坏不会导致控制器损坏，甚至在触发线接错的情况下，短时间内也不会损坏控制器。

JKH-B3适用于三相三线制的星形及三角形接法，也可适用于三相或单相全波半控整流。

二. 主要技术指标

输入规格： 4-20mA、1-5V或1-10K电位器（手动调节时）

输出规格： 三相三路触发

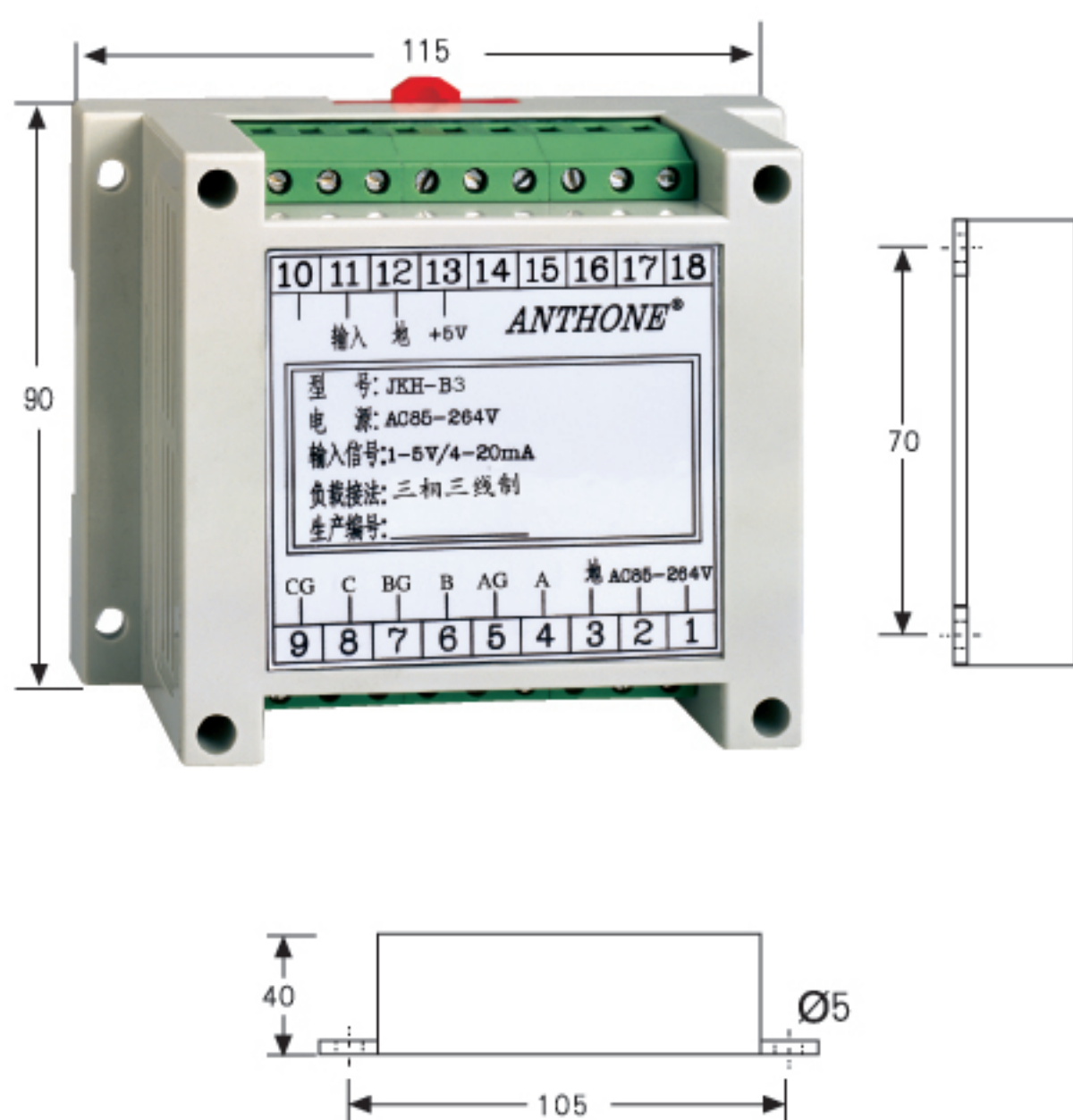
移相范围： 0-180

触发容量： ≤800A的单向可控硅与二极管反并联或两个单向反并联的可控硅

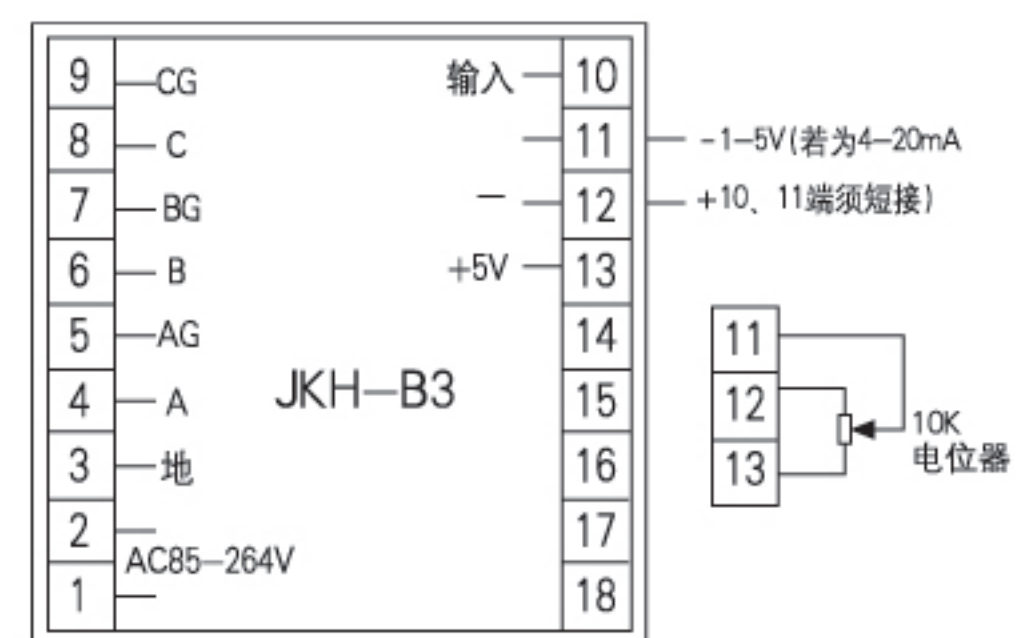
电源电压： 85-264VAC

三. 外型及安装尺寸(仅供参考,使用时按机壳的接线图为准)

A: 外型尺寸115×90mm (长×宽)



B: 端子接线



说明:

1. 由仪表自动控制时输入为1-5V。如仪表输出为4-20mA,则10、11端短接即可;
2. 手动控制时在三个输入端之间外接一只10K电位器;
3. JKH-B3触发输出有极性,有相序要求。